



RIDEFINIRE AFFIDABILITÀ ED EFFICIENZA

Gamma completa di pompe di circolazione professionali per riscaldamento, condizionamento e raffreddamento

PIÙ AFFIDABILE. PIÙ EFFICIENTE

Solida innovazione

La nuova ALPHA2 è una pompa assolutamente innovativa – basata sull'esperienza Grundfos, riconosciuta in tutto il mondo.

Grazie a 60 anni di esperienza e a più di 3 milioni di pompe ALPHA2 prodotte, ci troviamo in nella posizione di leader mondiale di prodotti di alta qualità che vanno oltre i requisiti di legge e le aspettative dei clienti.

La nuova ALPHA2 utilizza la comprovata tecnologia dei modelli precedenti, ma è stata migliorata all'esterno e all'interno per offrire affidabilità superiore e una pompa di circolazione di massima efficienza.

Corpo pompa anti-corrosione

Il trattamento superficiale a cataforesi del corpo pompa è diventato lo standard con la nuova ALPHA2. Questo trattamento fornisce un'ottima resistenza anticorrosione e consente ad ALPHA2 di funzionare senza problemi ed in modo efficiente negli ambienti più difficili, anno dopo anno.

Albero e cuscinetti in ceramica

L'albero e i cuscinetti in ceramica nella nuova ALPHA2 minimizzano l'attrito e garantiscono lunga durata alla pompa.

Efficienza dal futuro

Grundfos supporta ed incoraggia le iniziative per diminuire i consumi energetici ed aumentare la sostenibilità. Siamo orgogliosi di affermare che la nuova ALPHA2 - proprio come i suoi predecessori - è molto più avanti del suo tempo.

La normativa EuP richiede che tutte le pompe di circolazione presentino un Energy Efficiency Index (EEI) inferiore a 0,23 nel 2015. La nuova ALPHA2 è molto più avanti rispetto a questi standard ed è il motivo per cui si è guadagnata il suo posto all'interno della famiglia Grundfos Blueflux® e fra i prodotti ad elevata efficienza energetica

Risparmio energetico

Grazie alla migliorata tecnologia del motore a magneti permanenti al neodimio e all'avanzato progetto idraulico, la nuova ALPHA2 presenta un indice EEI di 0,15 e fornisce un risparmio energetico e livelli di comfort futuristici.



Grundfos Blueflux® è la vostra garanzia

L'etichetta Grundfos Blueflux® è la vostra garanzia per cui la nuova ALPHA2 è dotata del motore a più elevata efficienza energetica attualmente disponibile. I motori Grundfos Blueflux® sono progettati per ridurre le emissioni di CO2 ed i costi di funzionamento.



LA NUOVA ALPHA2 FA TUTTO QUESTO

LA NUOVA ALPHA2 NON SOLO È PIÙ EFFICIENTE E AFFIDABILE DI PRIMA - È ANCHE PIÙ VERSATILE

Abbiamo apportato alcune importanti modifiche progettuali che consentono l'utilizzo della nuova ALPHA2 in applicazioni di raffreddamento con temperature del liquido pompato fino a +2°C.

Questo significa che la nuova ALPHA2 non solo coprirà le vostre necessità di riscaldamento, ma anche gran parte delle applicazioni di condizionamento e di raffreddamento. Pertanto, d'ora in poi, non farà alcuna differenza parlare di circolatore perfetto per riscaldamento o condizionamento. E' un unico circolatore - la nuova ALPHA2.

La scelta semplice

La gamma di pompe ALPHA è sempre stata la gamma di pompe di più facile utilizzo - e con la nuova ALPHA2 tutto è ancora più semplice:

- Migliori prestazioni, con l'efficienza più alta del mercato ($EEL \leq 0,15$) in un design ancora più compatto
- Nuovo sensore di portata per ricerca guasti e bilanciamento
- *AUTOADAPT* seleziona la curva di prestazione che rappresenta il miglior compromesso tra efficienza e comfort
- Un connettore innovativo semplifica il collegamento alla pompa
- Gusci isolanti forniti come standard



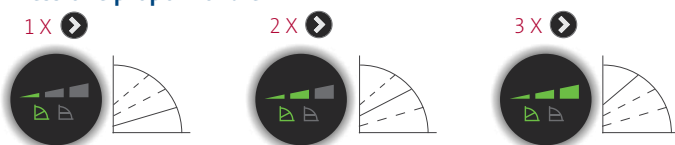
MAGGIORE SEMPLICITÀ D'USO

L'intuitivo display consente di scegliere tra le quattro nuove modalità di controllo di ALPHA2: Pressione costante, pressione proporzionale, velocità fissa e AUTOADAPT (preimpostato in fabbrica). Ciascuna modalità di controllo presenta tre variabili, offrendovi un totale di 10 impostazioni della modalità di controllo, per massima flessibilità ed efficienza energetica.

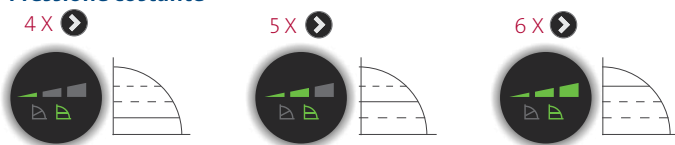
Facilità di funzionamento

L'intuitiva selezione a pulsante consente una semplice impostazione.

Pressione proporzionale



Pressione costante



Velocità fissa



AUTOADAPT

10X



Riduzione di potenza notturna

La nuova ALPHA2 riduce automaticamente la velocità di rotazione quando la temperatura del liquido pompato cala bruscamente. Ciò porta ad ulteriori risparmi energetici.



Potenza/portata

Con la funzionalità Potenza/portata la nuova ALPHA2 può visualizzare il suo consumo energetico in W oppure la sua portata in m³/h.



LA NUOVA ALPHA2 – PIÙ DI TUTTO

La nuova ALPHA2 vi offre tutti i vantaggi della nota pompa Grundfos ALPHA - affidabilità, efficienza, semplicità ecc. - inoltre abbiamo migliorato il progetto per fornirvi caratteristiche innovative.

La vista esplosa vi mostra tutte le novità ed i miglioramenti di ALPHA2 rispetto ai precedenti modelli. Ogni nuova caratteristica porta un nuovo vantaggio all'utilizzatore della pompa.



Gusci isolanti

I gusci isolanti sono ora forniti di serie, il che diminuisce i tempi di installazione e riduce i relativi costi.

Resistente alla corrosione e alla condensa

Con il rivestimento superficiale a cataforesi e una migliorata resistenza alla condensa, la nuova ALPHA2 pompa liquidi fino a +2°C a qualsiasi temperatura ambiente e umidità.

Cuscinetti in ceramica

La collaudata tecnologia dei cuscinetti in ceramica, utilizzata in altri prodotti Grundfos è stata adattata alla nuova ALPHA2..

Design compatto

La nuova ALPHA2 vi fornisce le prestazioni a cui siete abituati in un design più compatto che si adatterà agli spazi di installazione più stretti.

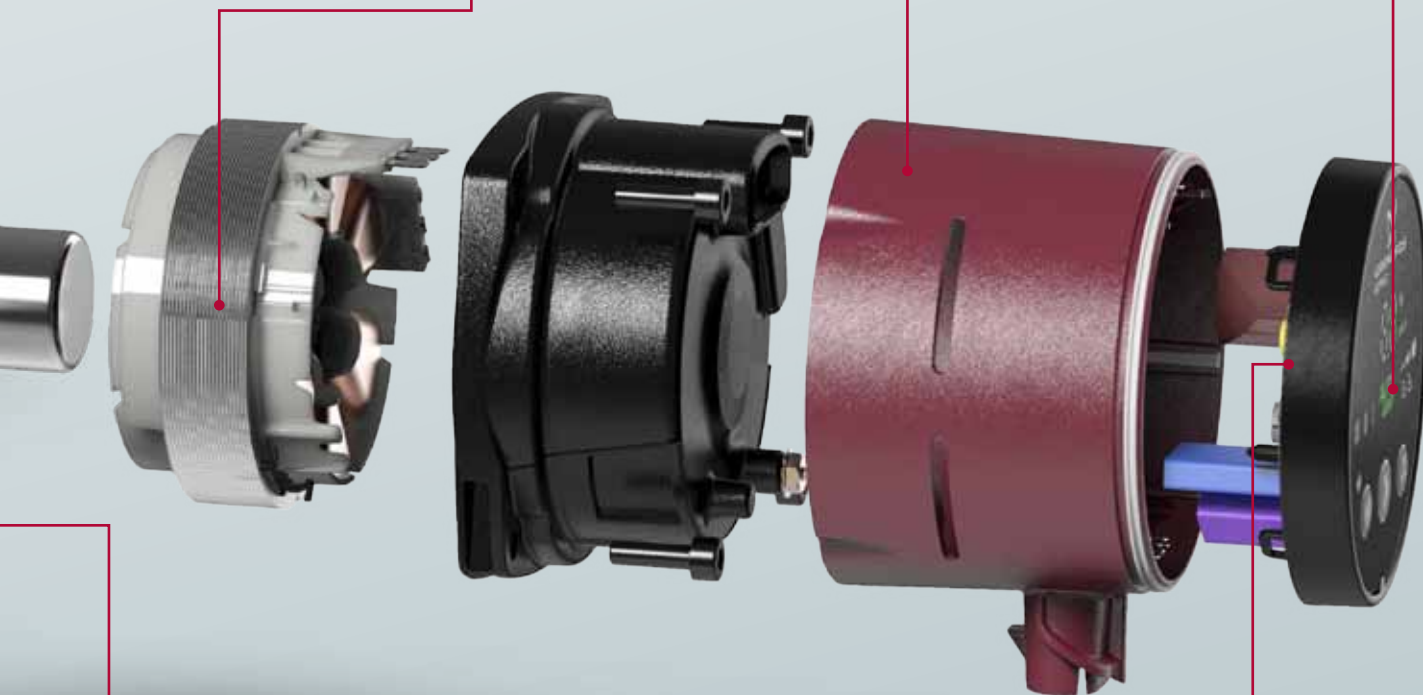
Nuovo design del motore

Il nuovo motore della ALPHA2 è stato riprogettato per aumentarne ancora di più l'efficienza elettrica

AUTOADAPT

La modalità di controllo intelligente AUTOADAPT si adatta automaticamente ai requisiti del sistema e seleziona la migliore curva della pompa in pressione proporzionale.

L'impostazione AUTOADAPT è la scelta migliore per l'80% di tutti gli impianti.



Idraulica migliorata

L'avanzata idraulica trasforma la rotazione del motore in flusso d'acqua, in modo più efficiente. Questo migliora l'indice EEI generale della pompa.

Flussometro integrato

Il sensore di portata integrato rende più semplice la ricerca guasti ed il bilanciamento del sistema di riscaldamento.

Nuovo design del connettore

Il nuovo connettore ALPHA2, ridisegnato, garantisce un'installazione ancora più rapida e semplice.



AUTOADAPT

SVILUPPATA E BREVETTATA DA GRUNDFOS, LA TECNOLOGIA AUTOADAPT RENDE L'INSTALLAZIONE SEMPLICE, RAPIDA E IMPECCABILE

Questa innovativa modalità di controllo utilizza i vantaggi del controllo elettronico della velocità e rende l'installazione della nuova ALPHA2 ancora più semplice.

Cosa fa AUTOADAPT?

- Rende l'installazione della pompa semplice come premere un tasto
- Analizza la domanda del sistema e adatta le prestazioni della pompa – in autonomia
- Raggiunge livelli di comfort altissimi con il più basso consumo energetico

Tecnologia collaudata

AUTOADAPT nella nuova ALPHA2 si basa sulla comprovata funzionalità AUTOADAPT delle prime generazioni della gamma ALPHA.

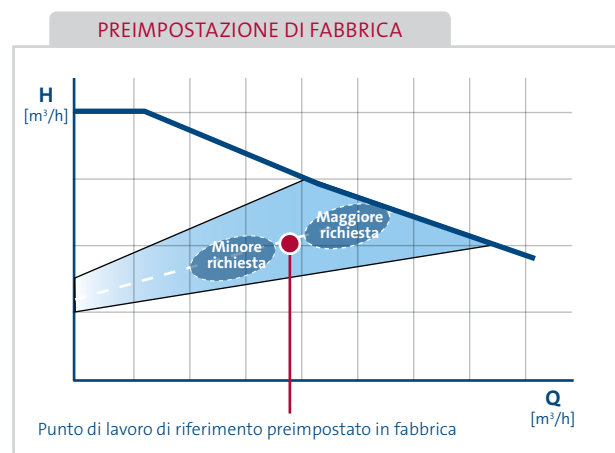
L'impostazione AUTOADAPT di default è la scelta perfetta per più dell'80% di tutti i sistemi.

Come funziona?

La nuova ALPHA2 con impostazione AUTOADAPT cercherà in continuazione la prevalenza minima possibile per soddisfare i requisiti del sistema e trovare la curva di funzionamento che fornisca comfort ottimale con un consumo energetico minimo.

Impostazioni di riferimento

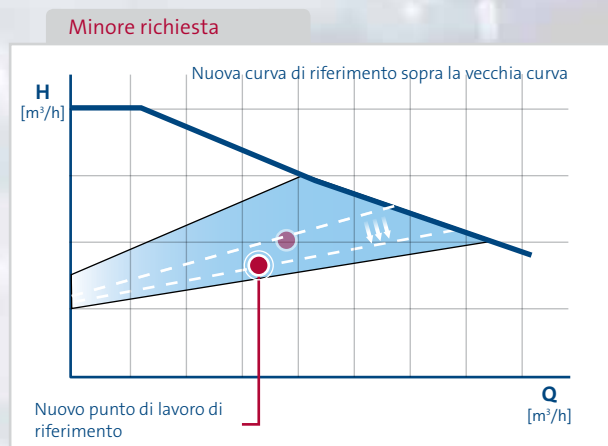
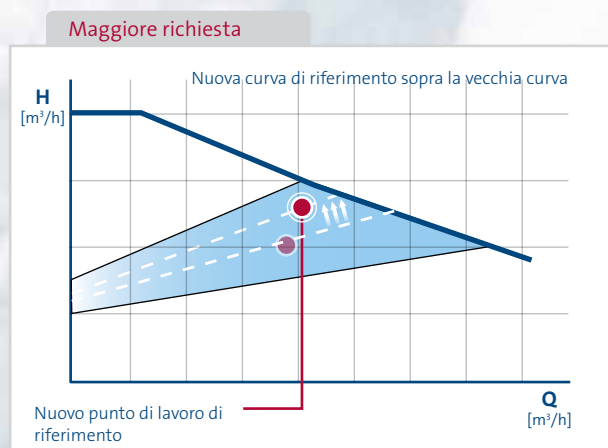
Impostata su AUTOADAPT, la nuova ALPHA2 inizia a funzionare su un punto di lavoro preimpostato in fabbrica, su una curva a pressione proporzionale al centro dell'area di regolazione AUTOADAPT. Da questo momento, la pompa inizierà immediatamente ad analizzare le caratteristiche dell'impianto.



Se il punto di lavoro del sistema, nel tempo, si scosta dal punto di lavoro preimpostato in fabbrica, la pompa regolerà automaticamente le proprie prestazioni. In altre parole, la pompa selezionerà una curva di pressione proporzionale più alta se la domanda del sistema supera il punto di lavoro di riferimento ed una curva più bassa se il punto di lavoro di riferimento supera la domanda del sistema.

Nuova impostazione di riferimento

Avendo selezionato la curva a pressione proporzionale che meglio si adatta alla domanda del sistema, AUTOADAPT imposterà automaticamente anche un nuovo punto di lavoro di riferimento. Da questo momento in avanti, il processo ricomincerà nuovamente daccapo per garantire che AUTOADAPT si adatti sempre alle variazioni dello schema di riscaldamento.



Intervalli di regolazione

Le variazioni al punto di lavoro di riferimento e alla curva della pressione proporzionale si basano su un'analisi dello schema di riscaldamento nel corso di un paio di giorni. Fluttuazioni immediate nella domanda sono coperte dalla regolazione proporzionale della pressione.

Cos'è importante?

AUTOADAPT ha innovato il mercato dei piccoli circolatori. Il potenziale di risparmio della nuova ALPHA2 è enorme ed è una delle principali ragioni per cui è diventato un prodotto così popolare tra gli installatori e gli utenti finali.

Un aiuto all'installatore

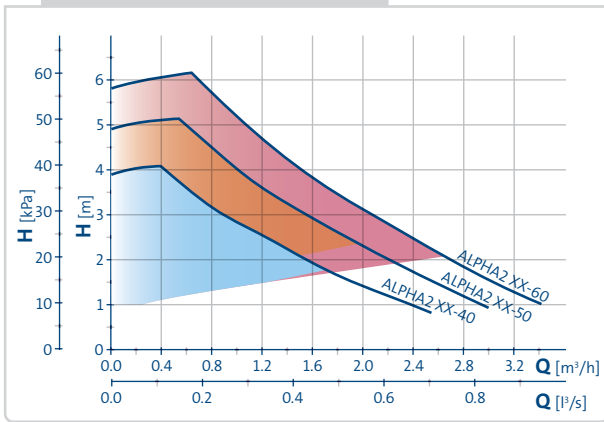
Di solito non si ha sufficiente informazioni per identificare i dettagli specifici dei vecchi impianti di riscaldamento in cui vengono sostituite pompe di circolazione.

La nuova ALPHA2 rende possibile installare la pompa in modo semplice, selezionare AUTOADAPT e lasciarla fare, sapendo che la pompa si adatterà alla domanda del sistema e selezionerà l'impostazione ottimale da sola.

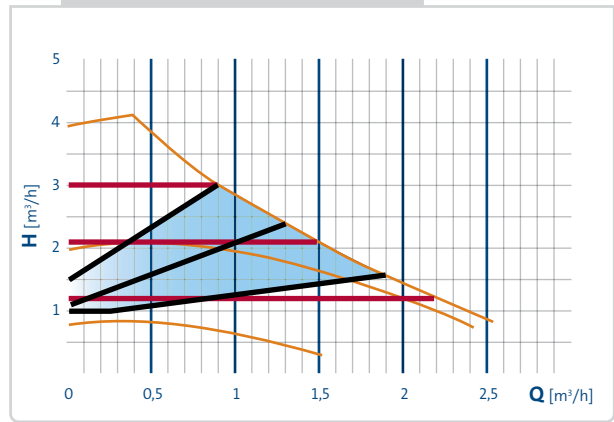
Gli utenti finali

Gli utenti finali vogliono una pompa affidabile, che fornisca grande comfort al minor costo possibile per loro e per l'ambiente. Grazie alla sua altissima efficienza energetica e all'intelligenza integrata, la nuova ALPHA2 fa proprio questo - meglio di quanto fatto prima.

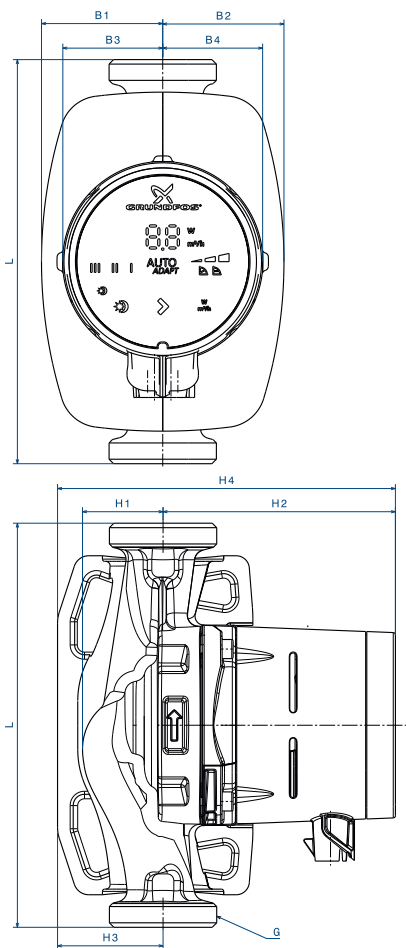
NUOVA GRUNDFOS ALPHA2



NUOVA ALPHA2 XX-40, 230V, 60°C

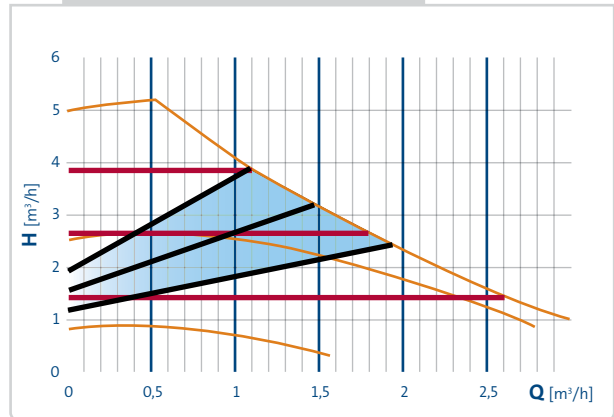


DIMENSIONI

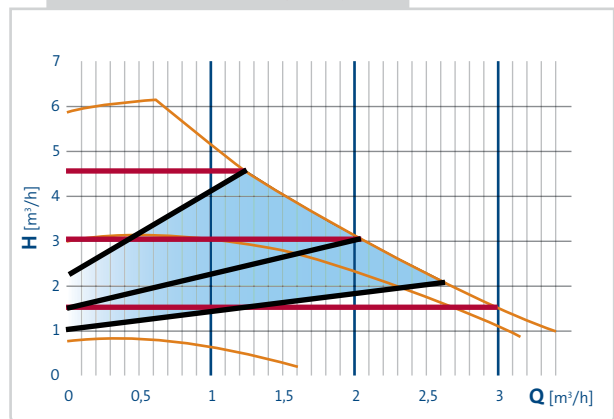


	L	B1	B2	B3	B4	H1	H2	H3	H4	G
DN15	130	54	54	44.5	44.5	35.8	103.5	47	150.5	1
DN25	130	54	54	44.5	44.5	35.8	103.5	47	150.5	1½
DN25	180	54	54	44.5	44.5	35.9	103.5	47	150.5	1½
DN32	180	54	54	44.5	44.5	35.9	103.5	47	150.5	2
DN25 N	130	54	54	44.5	44.5	36.8	103.5	47	150.5	1½
DN25 N	180	54	54	44.5	44.5	36.9	103.5	47	150.5	1½
DN32 N	180	54	54	44.5	44.5	36.9	103.5	47	150.5	2
DN25 A	180	63.5	98	32	63	50	124	81	205	1½

NUOVA ALPHA2 XX-50, 230V, 60°C



NUOVA ALPHA2 XX-60, 230V, 60°C



- AUTOADAPT area
- Curve a pressione costante (CP)
- Curve a pressione proporzionale (PP)
- Velocità fissa 1-2-3



DATI TECNICI

Tensione di alimentazione:	1x230V+/-10% Frequenza: 50/60 Hz PE	Direttiva Bassa Tensione (2006/95/CE):	Norma usata: EN 60335-2-51: 2003
Classe di protezione:	IPX4D	Direttiva EMC (2004/108/CE):	Norma usata: EN 55014-1: 2006 e EN55014-2: 1997
Classe di isolamento:	F	Direttiva Eco-design (2009/125/CE):	Norma usata: EN 16297-1: 2012 e EN 16297-2:2012
Umidità relativa:	Max. 95%	Livello di pressione sonora:	Meno di 43 dB(A)
Temperatura ambiente:	da 0°C a +40°C	Potenza in ingresso:	Min 3W, Max 22-34W
Temperatura del liquido:	da +2°C a +110°C	Interasse:	130, 180 mm
Classe di temperatura:	TF 110 in relazione a CEN 335-2-51	Materiali del corpo pompa:	Ghisa / acciaio inox
Pressione del sistema:	Max. 1.0 MPa, 10 bar, 102 mVS.		
Pressione di ingresso:	+75°C 0,005 MPa, 0.05 bar, 0.5 mVS +90°C 0,028 MPa, 0.28 bar, 2.8 mVS +110°C 0,108 MPa, 1.08 bar, 10.8 mVS		

FACILITÀ DI SELEZIONE

Abitazione m ²	Riscaldamento a radiatori Δt 20° m ³ /h	Modello pompa	Riscaldamento a pavimento Δt 5° m ³ /h	Modello pompa
80-120	0.4	Nuova ALPHA2 XX-40	1.5	Nuova ALPHA2 XX-40
120-160	0.5	Nuova ALPHA2 XX-60	2.5	Nuova ALPHA2 XX-60
160-200	0.6	Nuova ALPHA2 XX-60	2.5	Nuova ALPHA2 XX-60

PANORAMICA DELLE APPLICAZIONI

Applicazione	Modello pompa		
	Nuova ALPHA2	Nuova ALPHA2 N	Nuova ALPHA2 Airvent
Impianti monotubo	X		X
Impianti bitubo	X		X
Riscaldamento a pavimento	X	X	X
Ricircolo acqua calda		X	
Impianti termici solari	0	0	0
Boiler con pompa esterna	X		X

La nuova ALPHA2

La nuova e migliorata pompa di circolazione ALPHA2 offre efficienza energetica senza rivali e rappresenta la scelta perfetta per applicazioni di riscaldamento, condizionamento e raffreddamento con temperatura del liquido pompato fino a +2°C.

La completa gamma di prodotti di Grundfos copre tutte le applicazioni di pompaggio negli edifici:

- Aumento pressione
- Riscaldamento
- Raffreddamento
- Energia geotermica
- Teleriscaldamento
- Disinfezione dell'acqua
- Trattamento acque reflue
- Raccolta dell'acqua piovana
- Antincendio